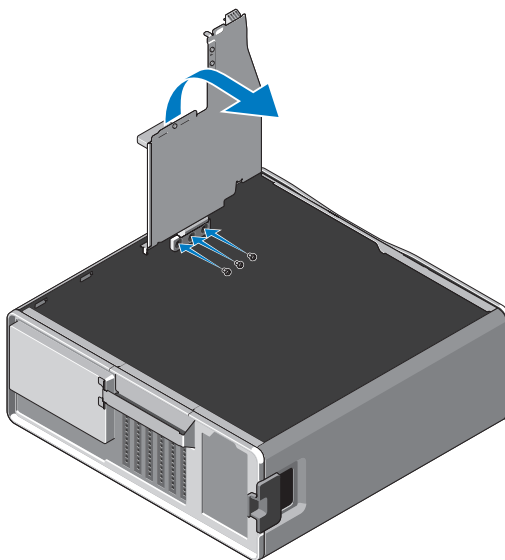


c אבטח את מגש הכונן הקשיח למארז באמצעות הברגים של מגש הכונן הקשיח שהוסר.



7 החלף את הכונן הקשיח וחבר את כבלי החשמל והנתונים של הכונן הקשיח.

8 החזר את המכסה הצדדי למקומו.

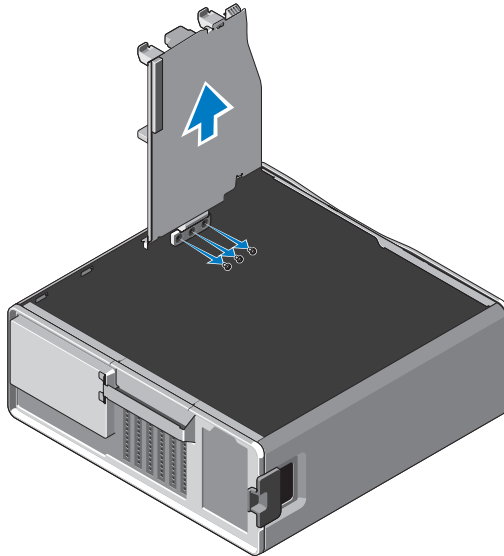
9 חבר את כל הכבלים החיצוניים והפעל את המחשב.

המידע במסמך זה עשוי להשתנות ללא הודעה.
© 2010 Dell Inc. כל הזכויות שמורות.

הל איסור מוחלט על שעותוק חומרים אלה, בכל דרך שהיא, ללא קבלת רשות בכתב מאת Dell Inc.

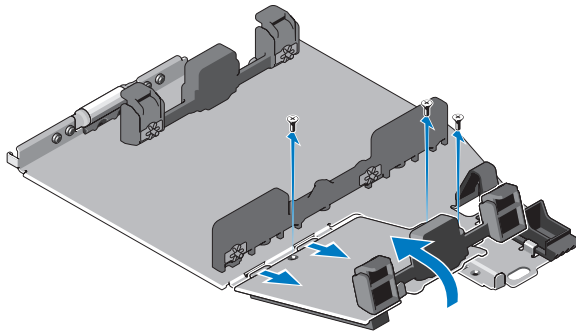
הסימנים המסחריים שבשימוש בטקסט זה: Dell, הסמל של DELL, ו-Dell Precision הם סימנים מסחריים של Dell Inc. ייתכן שייעשה שימוש בסימנים מסחריים ובשמות מסחריים אחרים במסמך זה כדי להתייחס לישויות הטוענות לבעלות על הסימנים והשמות, או למוצרים שלהן. Dell Inc. מוותרת על כל חלק קנייני בסימנים מסחריים ושמות מסחריים פרט לאלה שבבעלותה.


b הסר את הברגים שמאבטים את מגש הכונן הקשיח למארז; הרם את מגש הכונן הקשיח והוצא אותו מהמחשב.



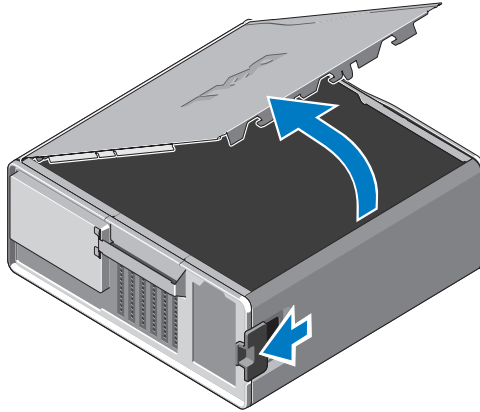
6 התקן את מגש הכונן הקשיח החלופי:

a הסר את הברגים שמאבטחים את לוח המילוי למגש הכונן הקשיח החלופי.
b הרם את לוח המילוי והוצא אותו ממגש הכונן הקשיח.



הערה: שמור את לוח המילוי כדי להתקין כונן קשיח נוסף בפעם אחרת. 

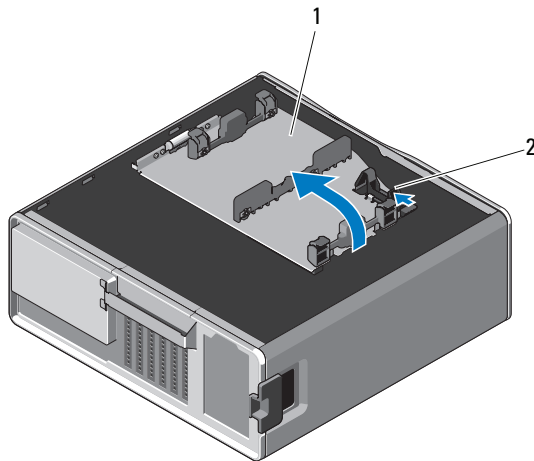
3 הסר את המכסה הצדדי.



4 נתק את כבלי החשמל והנתונים מהכוננים הקשיחים והסר את הכוננים הקשיחים מהמחשב.

5 הסר את מגש הכונן הקשיח.

a לחץ על תפס השחרור וסובב את מגש הכונן הקשיח כדי להרים אותו.



2 תפס שחרור

1 מגש הכונן הקשיח



אודות אזהרות

⚠ אזהרה: אזהרה מציינת אפשרות לנזק לרכוש, פגיעה גופנית או מוות.

החלפת מגש הכונן הקשיח בתחנת העבודה Dell Precision™ T3500/T5500 של שברשותך

⚠ אזהרה: לפני העבודה בחלק הפנימי של המחשב, קרא את המידע בנושא בטיחות המצורף למחשב. לקבלת מידע נוסף אודות בטיחות ושיטות עבודה מומלצות, בקר בדף הבית של התאימות לתקינה בכתובת www.dell.com/regulatory_compliance.

📎 הערה: מגש הכונן הקשיח החלופי נשלח עם לוח מילוי ניתן להסרה. עליך להסיר את לוח המילוי ממגש הכונן הקשיח, במידה ומגש הכונן הקשיח חוסם את הכבלים בכרטיס הווידאו.

📎 הערה: המחשב שברשותך תומך בכונן קשיח אחד בלבד במגש הכונן הקשיח, כשלוח המילוי מוסר.

📎 הערה: לקבלת מידע נוסף אודות הסרה והחלפה של חלקים במחשב, ראה את מדריך השירות באתר התמיכה של Dell בכתובת support.dell.com/manuals.

1 כבה את המחשב.

2 נתק את כל הכבלים החיצוניים מהמחשב.